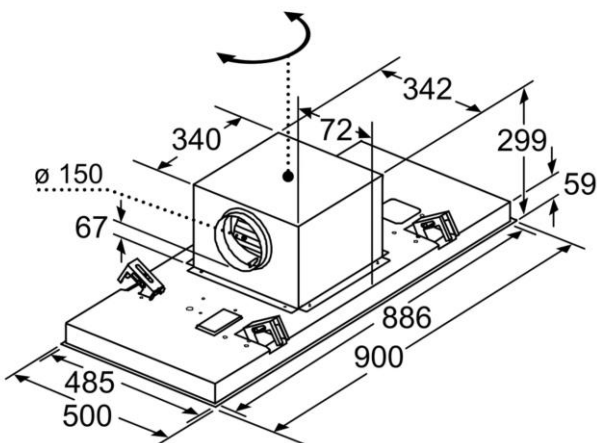
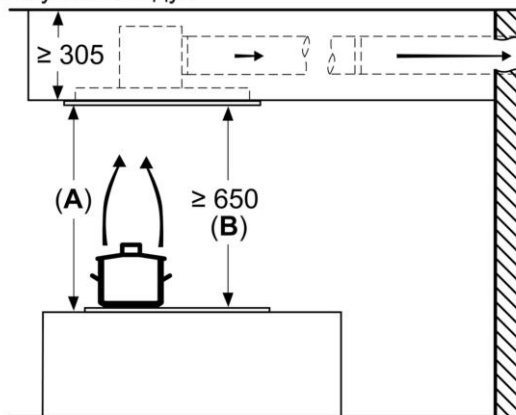


Изходът за вентилатор може да се завърта във всички четири посоки

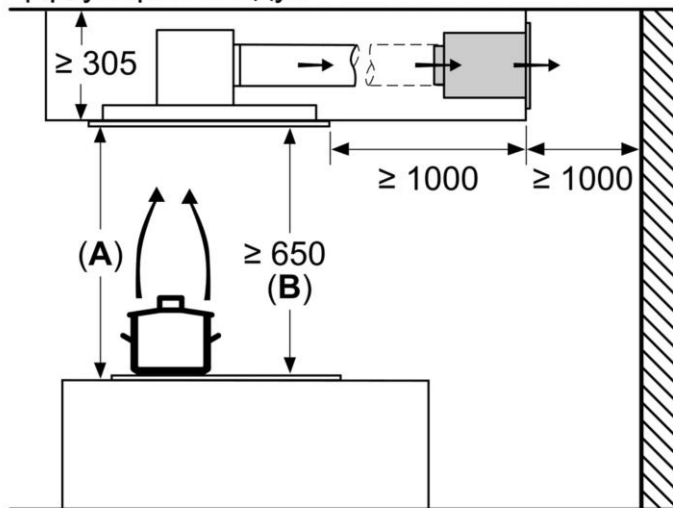


Размери в мм
Изпускан въздух



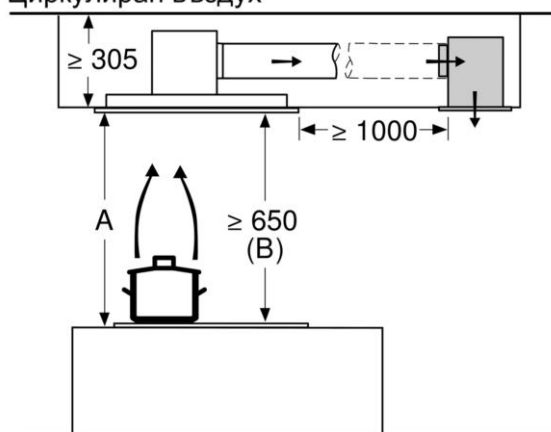
Измерване в мм
A: Оптимално представяне 700-1500
B: От горния ръб на поставката на тенджерата

Измерване в мм
Циркулиран въздух

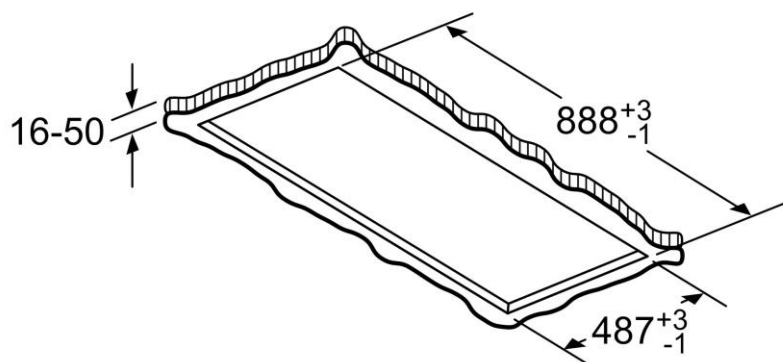


A: Оптимално представяне 700-1500
B: От горния ръб на поставката на тенджерата

Размери в мм
Циркулиран въздух



A: Оптимално представяне 700-1500
B: От горния ръб на носача на тенджери



Не монтирайте директно в гипскартонената плоскост или подобни леки строителни материали на окачения таван. Нужна е подходяща опора, която да се фиксира здраво в бетонния таван.

Измерване в мм